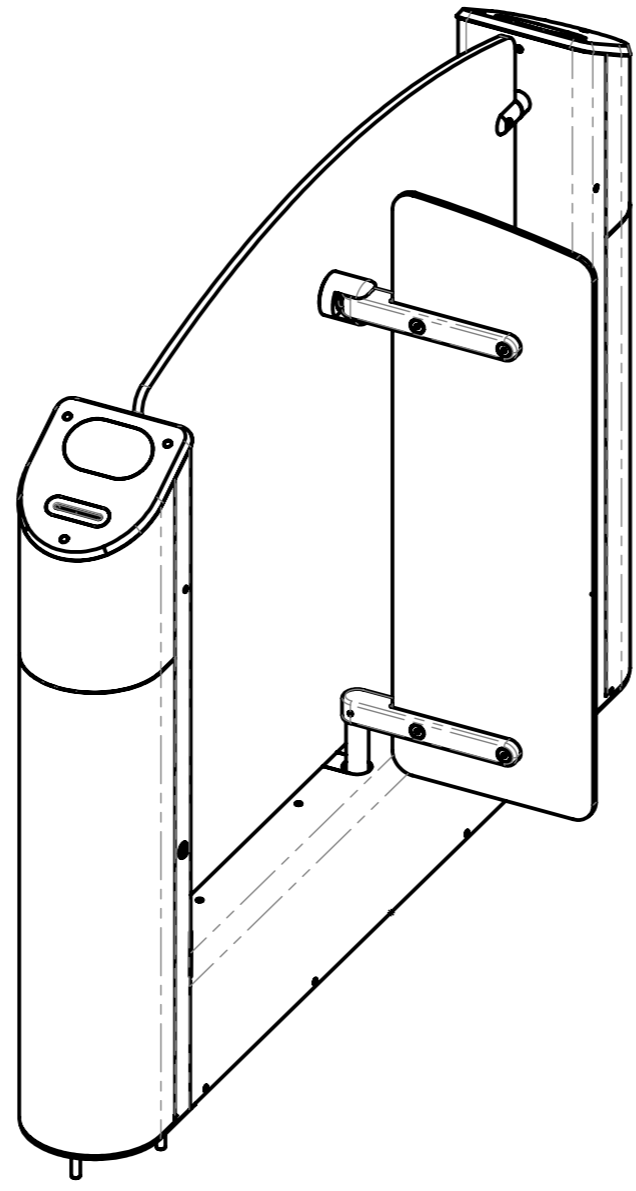




B3P1956.00.00.00.00.0000CB



Инв. № подл.	Подп. и дата	Взам. инв. №	Инв. № дубл.	Подп. и дата

Изм.	Лист	№ докум.	Подп.	Дата

B3P1956.00.00.00.00.0000CB

Лист  
2